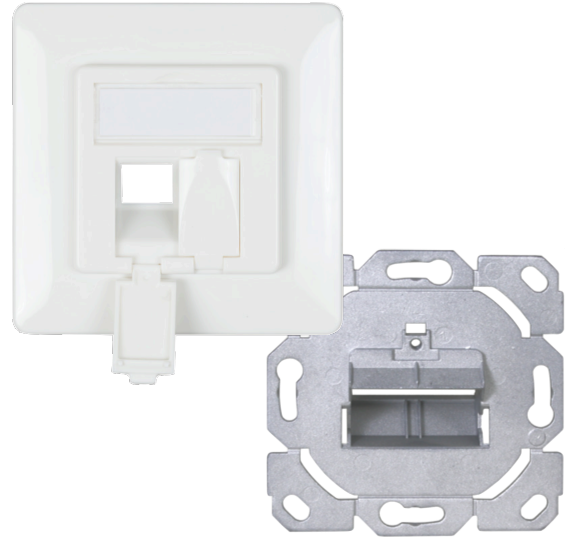


CAT6A Leerdose für 10Gigabit Keystone-Module

- Artikelnummer: 100170
- EAN-Code: 0792742215896



Diese Leerdose für RJ45 Keyston-Module eignet sich für die Montage unter Putz. Mit Staubschutzklappe in weiß, sehr hochwertige Verarbeitung.



- Steckrichtung des Moduls im 45° Winkel
- Zugentlastung am Modul
- integriertes Sichtfenster für beiliegende Beschriftungseinlage
- Material: Modulgehäuse aus Zink-Legierung, Abdeckung weißer Kunststoff ABS
- RoHS 2011/65/EU

Verpackungsinfos Masterkarton	
Maße LxBxH	52x35x27cm
Verpackungseinheit	150 Stück
Nettogewicht	8,5 kg
Bruttogewicht	9,5 kg

